

# 3 PHASE INDUSTRIAL CAPACITORS BANK BANC CONDENSATEURS INDUSTRIEL 3 PHASE

## CONDENSATEUR INDUSTRIEL 3 PHASES Application Correction F.P Fiche technique

**Conception:** film d'huile diélectrique  
**Tension nominale** 110% Vn Continu  
**Surtension maximale** 115% Vn 30 Min/Jour

**Courant maximal** 135% In continu  
**Standard de construction** UL, CSA  
**Isolation** 60 Kv Crête

**Pertes (watts)** > 0.4 Watt / KVar  
**Temp. d'opération amb.** -40°C @ 45°C (-40°F @ 113°F)  
**Configuration** Delta

**Construction diélectrique** Film métallisé polypropylène  
**Protection inter./conception** Résistance de décharge  
**Peinture/Boîtier** Gris/Boîtier inoxydable

**Durabilité** Dielectrol (Classe II)  
**Couleur/Type** Gris/Intérieur-extérieur  
**Assemblé** Montage au sol c/à cosses

## 3 PHASE INDUSTRIAL CAPACITORS F.P Correction Application Technical data

**Design** Open Oil-Film Dielectric  
**Rated voltage** 110% Vn Continuous  
**Over voltage** 115% Vn 30 Min/Day

**Over current** 135 % In Continuous  
**Construction standard** UL, CSA  
**Insulation Class** 60 Kv BIL

**Losses** ≥ 0.4 Watt/KVar  
**Operation Amb. Temperature** -40°C @ 45°C (-40°F @ 113°F)  
**Configuration** Delta

**Dielectric Construction** Metallized Polypropylene  
**Internal Protection** Discharge Resistors  
**Container** Light Grey Stainless Steel

**Cell life** Dielectrol (Class II)  
**Color/Type** Grey/Indoor-Outdoor  
**Assembly** Floor Mounting c/w lugs

3 PHASE CAPACITORS 4800 V 60Hz CONDENSATEUR 3 PHASES 4800 V 60Hz									
**KVAR	PART / MODÈLE			FIGURE	WEIGHT/POID Kg (LBS)	FUSE/FUSIBLE		DIMENSIONS MM (In/Po)	
	STYLE	CAT. NO.	*TYPE			AMP.	PART #.	A	B
25	HVCE-31159-XX			1	29 (64)	25	70-21770	690 (27.3)	190 (7.5)
50	HVCE-31160-XX			1	29 (64)	25	70-21770	690 (27.3)	190 (7.5)
75	HVCE-31161-XX			1	29 (64)	25	70-21770	690 (27.3)	190 (7.5)
100	HVCE-31162-XX			1	31 (68)	25	70-21770	740 (29.1)	240 (9.4)
125	HVCE-31163-XX			1	35 (76)	25	70-21770	760 (30.0)	260 (10.2)
150	HVCE-31164-XX			1	37 (80)	50	70-21767	820 (32.3)	320 (12.6)
175	HVCE-31165-XX			1	39 (85)	50	70-21767	840 (33.1)	340 (13.4)
200	HVCE-31166-XX			1	42 (92)	50	70-21767	840 (33.1)	340 (13.4)
225	HVCE-31323-XX			1	47 (103)	75	70-21768	905 (35.6)	405 (15.9)
250	HVCE-31324-XX			1	47 (103)	75	70-21768	905 (35.6)	405 (15.9)
275	HVCE-31325-XX			1	52 (114)	75	70-21768	980 (38.6)	480 (18.9)
300	HVCE-31326-XX			1	52 (114)	75	70-21768	980 (38.6)	480 (18.9)
600	HVCE-2-31326-XX			2	94 (206)	75	70-21768	980 (38.6)	480 (18.9)
900	HVCE-3-31326-XX			3	137 (300)	75	70-21768	980 (38.6)	480 (18.9)

\*XX IS FOR ENCLOSURE TYPE/ BOITIER TYPE:

**01** INDOOR/ INTÉRIEUR, **3R** OUTDOOR/ EXTÉRIEUR, **12** DUSTPROOF/ RÉSISTANT À LA POUSSIÈRE

\*\*FOR OTHER CAPACITY, CONTACT FACTORY/ POUR D'AUTRE CAPACITÉ CONTACTEZ L'USINE

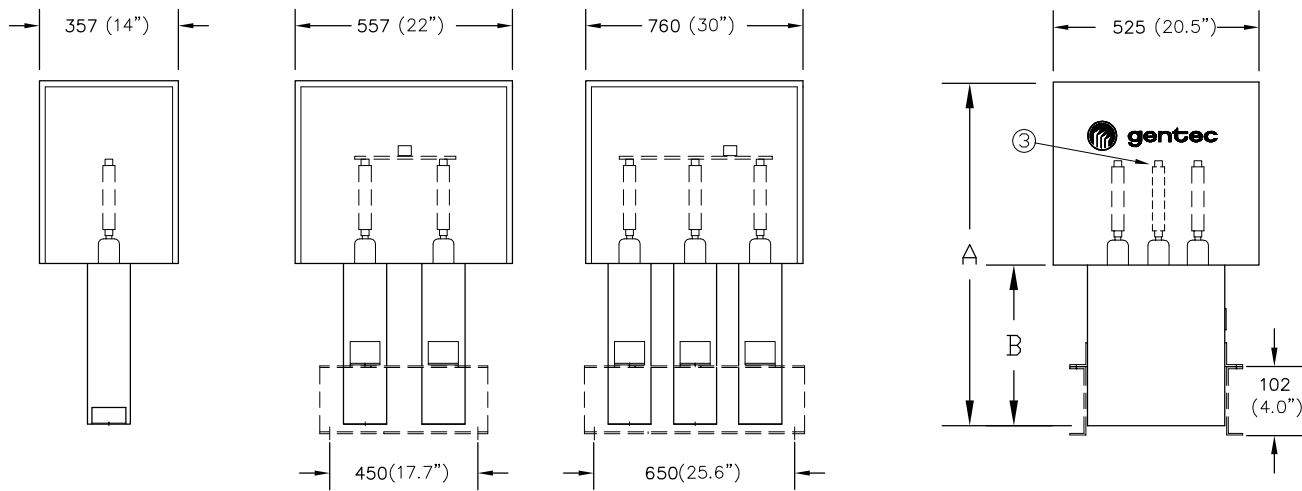


FIGURE 1

FIGURE 2

FIGURE 3

ISO 9001 : 2008  
CERTIFICATION



**gentec**

**SK-6034**

2014/01/19