

3 PHASE INDUSTRIAL CAPACITORS BANK BANC CONDENSATEURS INDUSTRIEL 3 PHASES

CONDENSATEUR INDUSTRIEL 3 PHASES Application Correction F.P Fiche technique

Conception:	film d'huile diélectrique
Tension nominale	110% Vn Continu
Surtension maximale	115% Vn 30 Min/Jour
Courant maximal	135% In continu
Standard de construction	UL, CSA
Isolation	60 Kv Crête
Pertes (watts)	> 0.4 Watt / KVar
Temp. d'opération amb.	-40°C @ 45°C (-40°F @ 113°F)
Configuration	Delta
Construction diélectrique	Film métallisé polypropylène
Protection inter./conception	Résistance de décharge
Peinture/Boîtier	Gris/Boîtier inoxydable
Durabilité	Dielectrol (Classe II)
Couleur/Type	Gris/Intérieur-extérieur
Assemblé	Montage au sol c/à cosses

3 PHASE INDUSTRIAL CAPACITORS F.P Correction Application Technical data

Design	Open Oil-Film Dielectric
Rated voltage	110% Vn Continuous
Over voltage	115% Vn 30 Min/Day
Over current	135 % In Continuous
Construction standard	UL, CSA
Insulation Class	60 Kv BIL
Losses	≥ 0.4 Watt/KVar
Operation Amb. Temperature	-40°C @ 45°C (-40°F @ 113°F)
Configuration	Delta
Dielectric Construction	Metallized Polypropylene
Internal Protection	Discharge Resistors
Container	Light Grey Stainless Steel
Cell life	Dielectrol (Class II)
Color/Type	Grey/Indoor-Outdoor
Assembly	Floor Mounting c/w lugs

3 PHASE CAPACITORS 4160 V 60Hz CONDENSATEUR 3 PHASES 4160 V 60Hz									
**KVAR	PART / MODÈLE			FIGURE	WEIGHT/POID Kg (LBS)	FUSE/FUSIBLE		DIMENSIONS MM (In/Po)	
	STYLE	CAT. NO.	*TYPE			AMP.	PART #.	A	B
25	HVCE-31151-XX			1	29 (64)	25	70-21770	690 (27.3)	190 (7.5)
50	HVCE-31152-XX			1	29 (64)	25	70-21770	690 (27.3)	190 (7.5)
75	HVCE-31153-XX			1	29 (64)	25	70-21770	690 (27.3)	190 (7.5)
100	HVCE-31154-XX			1	31 (68)	50	70-21767	740 (29.1)	240 (9.4)
125	HVCE-31155-XX			1	35 (76)	50	70-21767	760 (30.0)	260 (10.2)
150	HVCE-31156-XX			1	37 (80)	50	70-21767	820 (32.3)	320 (12.6)
175	HVCE-31157-XX			1	39 (85)	50	70-21767	835 (32.9)	340 (13.4)
200	HVCE-31158-XX			1	42 (92)	50	70-21767	835 (32.9)	340 (13.4)
225	HVCE-31319-XX			1	45 (98)	50	70-21767	905 (35.6)	405 (15.9)
250	HVCE-31320-XX			1	50 (110)	50	70-21767	905 (35.6)	405 (15.9)
275	HVCE-31321-XX			1	50 (110)	75	70-21768	980 (38.6)	480 (18.9)
300	HVCE-31322-XX			1	52 (114)	75	70-21768	980 (38.6)	480 (18.9)
400	HVCE-2-31158-XX			2	68 (150)	50	70-21767	835 (32.9)	340 (13.4)
500	HVCE-2-31320-XX			2	85 (186)	50	70-21767	905 (35.6)	405 (15.9)
600	HVCE-2-31322-XX			2	88 (194)	75	70-21768	980 (38.6)	480 (18.9)
900	HVCE-3-31322-XX			3	124 (273)	75	70-21768	980 (38.6)	480 (18.9)

*XX IS FOR ENCLOSURE TYPE/ BOITIER TYPE:

01 INDOOR/ INTÉRIEUR, **3R** OUTDOOR/ EXTÉRIEUR, **12** DUSTPROOF/ RÉSIANT À LA POUSSIÈRE

**FOR OTHER CAPACITY, CONTACT FACTORY/ POUR D'AUTRE CAPACITÉ CONTACTEZ L'USINE

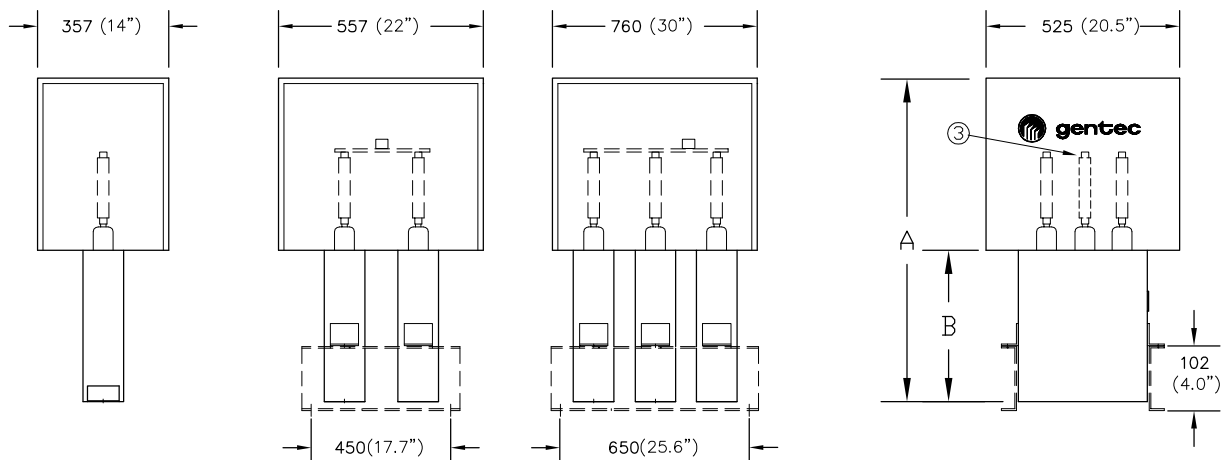


FIGURE 1

FIGURE 2

FIGURE 3

ISO 9001 : 2008
CERTIFICATION



SK-6030
2014/01/12