



gentec
SOLUTION GLOBALE
DANS LA CORRECTION
DE LA QUALITÉ DE L'ONDE

LES RÉGULATEURS DE FACTEUR DE PUISSANCE

N-6, N-12 ET NC-12



AMÉLIORENT LE FONCTIONNEMENT DE VOTRE BATTERIE DE CONDENSATEURS

Les régulateurs de facteur de puissance Gentec fournissent à votre réseau des fonctions efficaces de compensation, de mesure et de supervision de courant réactif. Ces applications comprennent notamment la régulation automatique des batteries de condensateurs de basse et moyenne tension (accordée, désaccordée et conventionnelle).

AMÉLIORENT LA CONVIVIALITÉ ET LA SURVEILLANCE DES ÉTATS La convivialité est grandement améliorée grâce à une interface-usager multilingue, des messages en clair et sous forme de symboles, des graphiques, des registres et des communications d'alarmes. Le régulateur de facteur de puissance Gentec offre une fonction évoluée de surveillance d'état pour votre réseau ainsi que pour la batterie de condensateurs. Les fonctions de supervision et de surveillance d'état ajoutées à la programmation simplifiée grâce à l'autoréglage intelligent assurent un usage optimal du système de compensation de courant réactif.

UN FACTEUR DE PUISSANCE $\cos \Phi$ AMÉLIORÉ QUI PRODUIT LES RÉSULTATS SUIVANTS :

- une réduction de la consommation d'énergie et des coûts afférents;
- une augmentation de la capacité de transmission du courant par le réseau;
- une réduction de perte de courant dans le réseau;
- une réduction de perte du transformateur;
- une stabilité du niveau de tension dans les réseaux de distribution du courant.





gentec
SOLUTION GLOBALE
DANS LA CORRECTION
DE LA QUALITÉ DE L'ONDE

— NC-12 —

— N-6 - N-12 —



ADOPTEZ UN MODE DE RÉGULATION INTELLIGENT DE FACTEUR DE PUISSANCE

N-6 ET N-12

UNE INTERFACE-UTILISATEUR OPTIMISÉE POUR FACILITER L'OPÉRATION

Affichage rétroéclairé à cristaux liquides multisymbole et à caractères alphanumériques et boutons-poussoirs ergonomiques, donnant accès aux atouts suivants :

- affichage du statut électrique;
- facilité de déplacement dans les menus;
- utilisation multilingue;
- indication d'alarme.

INSTALLATION ET RÉGLAGE SIMPLIFIÉS

- Opérations de montage et de câblage simples et rapides
- Insensibilité à la polarité du transformateur de courant ainsi qu'à la polarité de rotation de phase
- Autoconfiguration du régulateur grâce à un menu spécial

RENDEMENT

- Algorithme de séquençage intelligent pour assurer une utilisation optimale des relais et une réaction rapide
- Toutes les séquences conventionnelles de relais sont également offertes

SURVEILLANCE ET PROTECTION

Alarmes

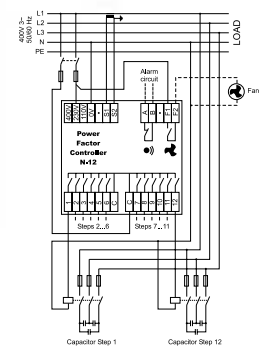
- Dans le cas d'une perturbation dans le réseau ou dans la batterie de condensateur, des alarmes s'affichent à l'écran et le processus de fermeture des contacts d'alarme s'amorce
- Le message d'alarme demeure à l'écran une fois la défaillance résolue et jusqu'à la réinitialisation manuelle
- Les cinq dernières alarmes sont inscrites au registre des alarmes

Protection

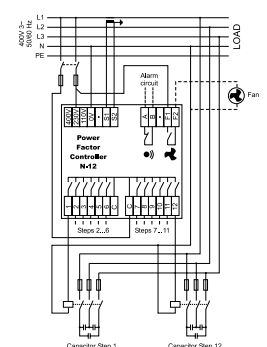
- Si nécessaire, les relais du condensateur sont automatiquement déconnectés pour protéger le matériel

EXEMPLES DE CONNEXION DU N-12

Connexion phase à phase



Connexion phase à neutre



LES RÉGULATEURS DE FACTEUR DE PUISSANCE

N-6, N-12 ET NC-12

SPÉCIFICATIONS TECHNIQUES

GÉNÉRALITÉS

- Température de fonctionnement : 0 °C...60 °C
- Température d'entreposage : -20 °C...60 °C
- Couleur : RAL 7016
- Normes : CEM
 - immunité selon IEC 61000-6-2
 - émissions selon IEC 61000-6-4
- Directive en matière de sécurité en électricité et de basses tensions selon IEC 61010-1
- Mécanisme de montage : montage du panneau, découpe du panneau aux dimensions 138 mm x 138 mm ou montage sur un rail de 35 mm DIN-rail
- Catégorie de protection : face avant Nema 12, face arrière Nema-1
- Type d'affichage :
 - N-6 et N-12 : affichage à cristaux liquides, à symboles, rétroéclairé
 - NC-12 : affichage à cristaux liquides à matrice à points, rétroéclairé
- Langues : anglais, allemand, français, portugais, espagnol, suédois, finnois

- Contact d'alarme
- Contact de relais du ventilateur distinct
- Mesure de la température :
 - N-6 et N-12 : sonde de température interne
 - NC-12 : sonde de température externe facultative
- Registre des alarmes
- Port de communication série : RS 485, bus industriel standard avec adaptateur de communication facultatif (NC-12 seulement)

ENTRÉES

- Type de connexion : phase à phase ou phase à neutre
- Insensibilité à la polarité du transformateur de courant
- Insensibilité à la polarité de rotation de phase
- Plage du rapport du transformateur de courant : 25/5 A... 6000/5 A (tous les types)
- Plage du rapport du transformateur de courant : 25/1 A... 6000/1 A (NC-12 seulement)

SORTIES

- Contacts de sortie (NF type « A »)
 - C.A. : 1 A/400 V, 2 A/250 V, 5 A/120 V
 - C.C. : 0,3 A/110 V, 0,6 A/60 V, 2 A/24 V

RÉGLAGE ET PARAMÈTRES

- Établissement du cos φ cible : 0,85 ind., 0,90 cap.
- Deux cos φ cibles avec entrée de régulation externe (NC-12)
- Réglage manuel et automatique de tous les paramètres du régulateur
- Programmes d'établissement des relais : en chaîne, normal, circulaire, optimal
- Différents nombres de combinaisons de relais
- Délai de reconnexion
 - N-6 et N-12 : 10 à 600 s
 - NC-12 : 10 à 900 s
- Configuration des relais : fixe, auto, déconnecté (NC-12)
- Application du générateur à quatre quadrants
- Commutation manuelle des relais

NC-12

POUR UNE RÉGULATION DE FACTEUR DE PUISSANCE ET UNE MESURE DE LA QUALITÉ DE L'ONDE ENCORE PLUS ÉVOLUÉES

En plus des fonctions du N-6 et du N-12, le NC-12 présente les caractéristiques suivantes :

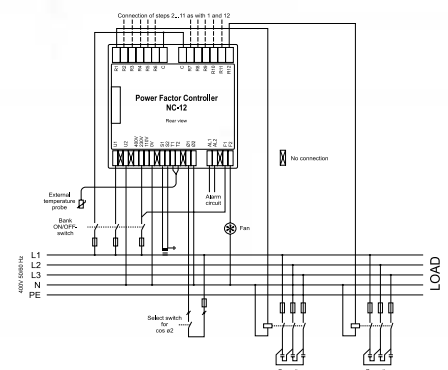
- mesure de la distorsion harmonique totale du courant;
- analyse graphique des harmoniques du courant et de la tension du réseau;
- possibilité d'établir deux cos φ cibles;
- possibilité de configurer les relais en position EN ou HORS permanente;
- surveillance de l'état des relais;
- registre horodaté des alarmes;
- menu d'aide en ligne.

UN MODÈLE DOTÉ D'UNE FONCTION DE COMMUNICATION

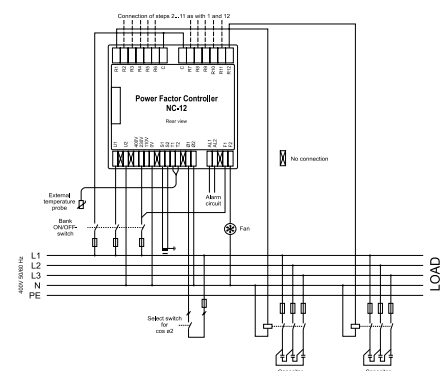
- matériel auxiliaire de communication facultatif (RS485 Modbus)

EXEMPLES DE CONNEXION DU NC-12

Connexion phase à phase



Connexion phase à neutre



TYPE	NOMBRE DE CONTACTS DE SORTIE DES RELAIS	RÉSEAU 50/60 HZ DE TENSION D'ALIMENTATION	MESURE DE LA TENSION
N-6	6	110-220/240-380/415	110-220/240-380/415
N-12	12	110-220/240-380/415	110-220/240-380/415
NC-12	12	110-220/240-380/415	110-220/240-380/415-690

ACCESSOIRES FACULTATIFS

Communication, RS 485/Modbus, adaptateur pour NC-12 (Facultatif)
 Sonde de température externe pour NC-12 (Facultatif)

DONNÉES FOURNIES

	N-6/N-12	NC-12
Cos φ	X	X
Relais connectés	X	X
Compteur de commutation et facteurs de charge	X	X
Fiche technique du réseau : I, E, S, P, Q	X	X
Température de la batterie de condensateur	X	X
Distorsion harmonique totale de tension THD (E)	X	X
Registre des alarmes	X	X
Statut du relais (fixe, auto, débranché)		X
Surveillance de la capacité des relais		X
Distorsion harmonique totale du courant THD (I)		X
Surcharge du condensateur Irms/1h		X
Spectre harmonique de la tension et du courant		X

ALARME

SEUILS

ACTIONS

N-6/N-12

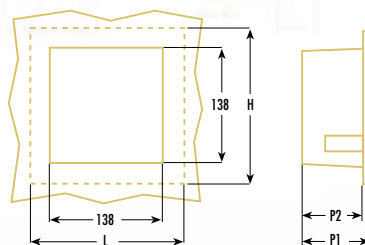
NC-12

1. Faible facteur de puissance		Message et contact de l'alarme	X	X
2. Tâtonnement (régulation instable)		Message et contact de l'alarme, interruption de la régulation pendant 10 minutes	X	X
3. Cos φ anormal	< 0,5 add. ou 0,8 cap.	Message et contact de l'alarme	X	X
4. Faible tension	< 80 % E en 1s	Message et contact de l'alarme, déconnexion du relais	X	X
5. Surcompensation		Message et contact de l'alarme	X	X
6. Fréquence incorrecte		Message et contact de l'alarme, interruption de la régulation	X	X
7. Surintensité	> 120 %	Message et contact de l'alarme	X	X
8. Surtension	> 110 % E	Message et contact de l'alarme, déconnexion du relais	X	X
9. Surchauffe	> 35 °C ⁽¹⁾	Contact de l'interrupteur de l'éventail	X	X
	> 50 °C ⁽¹⁾	Message et contact de l'alarme, déconnexion du relais	X	X
10. Distorsion de tension	> 7 % ⁽¹⁾	Message et contact de l'alarme, déconnexion du relais	X	X
11. Surcharge du condensateur	Irms/1h > 1,3 ⁽¹⁾	Message et contact de l'alarme, déconnexion du relais		X
12. Faible sortie du condensateur	< 75 % de la valeur nominale	Message et contact de l'alarme, déconnexion du relais		X

⁽¹⁾ Il est possible de configurer les seuils de déclenchement d'alarme.

DIMENSIONS ET POIDS

Type	Dimensions (mm)				Poids (kg)
	H	L	P1	P2	
N-6/N-12	155	155	70	60	1
NC-12	160	155	75	65	1



www.gentec.ca



gentec
 SOLUTION GLOBALE
 DANS LA CORRECTION
 DE LA QUALITÉ DE L'ONDE

SIÈGE SOCIAL MONDIAL
 2625, Dalton, Sainte-Foy
 (Québec) G1P 3S9 CANADA
 Tél. : 800 463-4480
 Fax. : (418) 651-6695

SIÈGE SOCIAL ÉTATS-UNIS
 35 Gateway, Suite 201
 Plattsburgh, N.Y. 12901
 Tél. : 888 235-7506
 Fax. : (518) 793-2687

ONTARIO / OUEST Canadien
 614, Elm Street, St-Thomas
 (Ontario) N5R 1K7 CANADA
 Tél. : 866 651-8002
 Fax. : (519) 637-1237