

Onduleurs

Les onduleurs Gentec de la série *OND3CS*, compatibles avec les boîtiers standards de 19", sont reconnus pour leur grande fiabilité et leur flexibilité

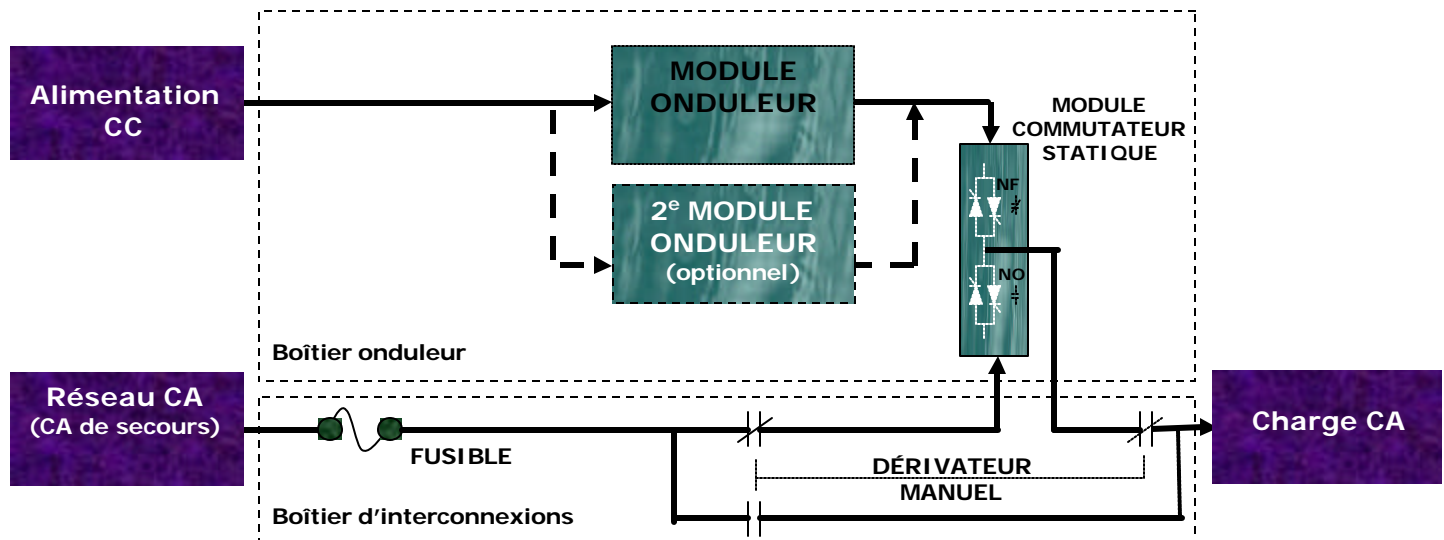


Les onduleurs Gentec de la série *OND3* ont été conçus pour fournir une tension d'alimentation sinusoïdale des plus fiables aux charges critiques. Ils offrent aussi beaucoup de flexibilité.

La sous-série *OND3CS* combine des modules onduleur à un module commutateur statique. Ces systèmes sont du type «en-ligne», la charge est donc alimentée en permanence par les modules onduleur sauf dans les rares cas où il y a un bris. La charge est alors transférée instantanément par le module commutateur statique au réseau CA. Il n'y a donc pas de coupure d'alimentation aux charges. Le système est complété par un dérivateur manuel externe «make before break bypass switch» pour isoler le système lors d'un entretien sans qu'il n'y ait d'interruption d'alimentation aux charges.

Le module commutateur statique intègre une IPM (interface personne-machine) qui comprend un panneau de contrôle à écran ACL. Cela permet de configurer aisément les différents paramètres sur le site et de visualiser l'opération complète du système. L'IPM gère aussi les alarmes, les DEL et les contacts «C» d'alarme.

Bloc diagramme, série *OND3CS*



Configurations, série *OND3CS*

Dans la série *OND3CS*, les modules onduleur sont offerts en configuration régulière ou en configuration parallèle:

Onduleurs réguliers:

Dans cette configuration, un seul module alimente la charge.

Onduleurs en parallèle, augmentation de la puissance:

Dans cette configuration, les modules onduleur sont en parallèle pour augmenter la puissance de sortie. Ils partagent également la charge.

Onduleurs en parallèle, redondance N+1:

Dans cette configuration, les modules onduleur sont en parallèle. Ils partagent également la charge. Si un des modules est défectueux, les autres continuent d'alimenter la charge.

Autres configurations:

La série *OND3CS* est la sous-série de la série *OND3* qui offre le plus de caractéristiques. La série *OND3* offre d'autres configurations. Par exemple, il est possible d'utiliser seulement un module onduleur qui inclut un relais qui peut transférer la charge, en cas de bris de l'onduleur, au réseau CA (ou à un autre module onduleur). **Des produits sur mesure sont aussi disponibles, consulter le fabricant.**

Technologie des modules onduleur

Les modules onduleur Gentec ont été conçus pour fournir une tension d'alimentation sinusoïdale des plus fiables aux charges critiques. Ces onduleurs sont du type «en-ligne». La technologie utilisée est du type modulation en largeur d'impulsions «PWM» qui contrôle des transistors haute fréquence (IGBT).

Un microcontrôleur assure la génération de la forme d'onde «PWM», la synchronisation avec le réseau CA et la régulation de la tension même lorsque l'onduleur alimente des charges non-linéaires.

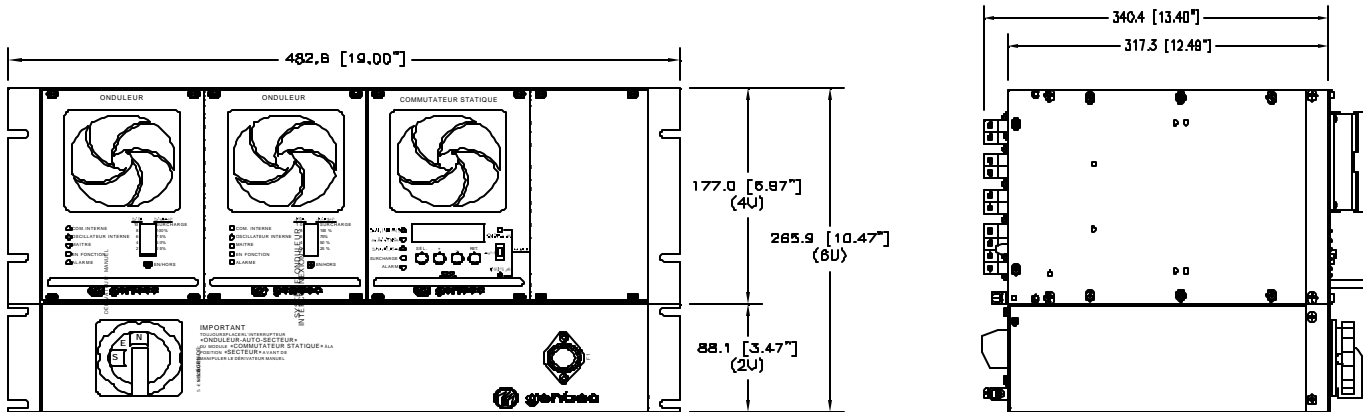
AVANTAGES

- » Idéal pour les sous-stations des utilités, l'industrie lourde et les sites de télécommunication;
- » Produits sur mesure disponibles;
- » Technologie éprouvée;
- » Facilité d'entretien;
- » Espérance de vie supérieure à 20 ans

CARACTÉRISTIQUES

- » Module onduleur de 1000W/1000VA;
- » Courant de courts-circuits: 250% pendant 35 sec. pour éliminer les courts-circuits;
- » Compatible avec les charges non-linéaires;
- » Modules onduleur en parallèle pour redondance ou augmentation de la puissance;
- » Onde sinusoïdale pure;
- » Entrée/sortie isolées;
- » Commutateur statique 2ms

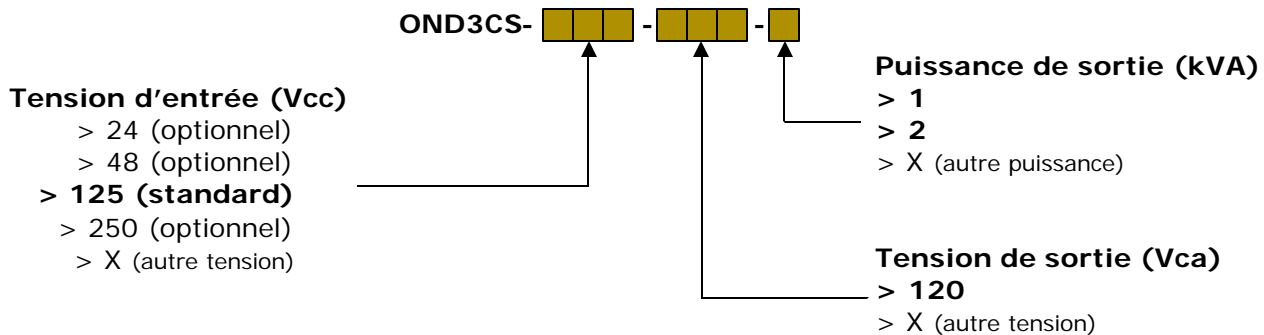
Dimensions



VUE AVANT

VUE DE CÔTÉ

Modèle



Spécifications électriques	
Entrée CC	
Tension	125Vcc (option: 24, 48 ou 250Vcc, consulter le manufacturier)
Plage de tension	100Vcc – 142Vcc
Sortie CA	
Tension	120Vca, 60hz, monophasée (isolée par rapport à la tension CC d'entrée)
Puissance de sortie (PF=0.7 à 1.0)	1kVA (1kW) / module onduleur
Fréquence	60Hz (option: 50Hz, consulter le manufacturier)
Régulation de tension	Statique: $\pm 1.0\%$, variation de charge de 0% - 100% Dynamique: +4%/-8%, variation de charge de 50%
Régulation de fréquence	$\pm 0.15\%$ (en mode libre, i.e. sur oscillateur interne)
Facteur de crête	>2.5
Surcharge	125% pour 10 min. / 150% pour 10 sec. / courant de courts-circuits: 250% pour 35 sec. (pour éliminer les courts-circuits, consulter le manufacturier)
Facteur de puissance	1.0 à 0.7 en retard
Efficacité	82% (à puissance nominale)
Distorsion harmonique (DHT)	3.0% max.
Appareil de mesure	Ampèremètre CA (barre graphique)
COMMUTATEUR STATIQUE	
Temps de transfert	2.0ms (onduleur synchronisé sur le réseau CA)
Dérivateur manuel	Inclus, standard, «make before break bypass switch»
Appareils de mesure (accessibles par le panneau de contrôle à écran ACL)	Voltmètre CC, ampèremètre CC, voltmètre CA, ampèremètre CA, et fréquencemètre Précision de 1.0% (exception: fréquencemètre: 0.2%)
ALARMES	
Surveillance des alarmes	Haute/basse Vcc, haute/basse Vca, sortie Vca absente, haute température, panne ventilateur, surcharge, charge sur réseau CA, réseau CA absent, hors synchro., etc. DEL, codes d'alarme accessibles par le panneau de contrôle à écran ACL, contacts "C" d'alarme, port série RS485 (optionnel, consulter le manufacturier)
Spécifications environnementales	
Température	
Température d'opération	0°C-55°C (32°F-131°F), dérèglement de -2%/°C au-dessus de 40°C
Température d'entreposage	-20°C-70°C (-4°F-158°F)
Humidité relative	0-95% sans condensation
Refroidissement	Forcé (vitesse des ventilateurs variable en fonction de la température)
Bruit audible	55dBA max. @ 1m (3pi.), à puissance nominale
Dérèglement en altitude	0% de 0 - 1000m (3300pi.)
Spécifications des essais	
Résistance au feu	UL 94V0
Chocs, vibrations et tenue sismique	CEI 60255-21-1
Influence électrique «SWC»	CEI 60255-22-1 /-4
Rigidité diélectrique	CEI 60255-5
Onde de choc	CEI 60255-5
Décharges électrostatiques «ESD»	CEI 61000-4-2
Compatibilité électromagnétique CEM rayonné/conduit	CEI 61000-4-3 /-6/-11, CEI CISPR 22
Essais de chaleur sèche/humide	CEI 68-2-2 / CEI 68-2-3
Programme d'assurance qualité	ISO 9001 (2000)
Spécifications mécaniques	
Installation	Boîtier 19" ou 23"
Dimensions (HxLxP)	
Boîtier onduleur	177.0 (4U) x 482.6 x 340.4 mm (7.0 (4U) x 19.0 x 13.4 po.)
Boîtier d'interconnexions	88.1 (2U) x 482.6 x 340.4 mm (3.5 (2U) x 19.0 x 13.4 po.)
Matériel	Aluminium
Couleur et finition	Beige, alodine 1500 claire (autres couleurs et finitions sur demande)