

Module de résistances shunts

Modèles MS16-2UM-THT

DESCRIPTION

Le module de résistances shunts est utilisé pour interfacer les signaux provenant de diverses sources analogiques (transformateurs de tension, transformateurs de courant, boucles 4 à 20 mA, etc.) à des cartes d'acquisition CEAR3 du PES3. Ce module permet de raccorder les signaux analogiques aux entrées appropriées de la carte d'acquisition CEAR3 ainsi que d'insérer une résistance shunt appropriée pour les signaux de courant. Ce module s'installe dans un bâti conventionnel de 19 pouces.

AVANTAGES

- Versatilité
- Facilité d'utilisation
- Précision
- Fiabilité
- Robustesse

CARACTÉRISTIQUES

- 16 entrées
- 4 plages d'entrée tension
 - o 225 V c.a. / ± 320 Vcrête
 - o 140 V c.a. / ± 200 Vcrête
 - o 14 V c.a. / ± 20 Vcrête
 - o 1,75 V c.a. / $\pm 2,5$ Vcrête
- Jusqu'à 3 plages d'entrée courant
 - o 4 à 20 mA c.c.
 - o 1 A c.a.
 - o 5 A c.a.
- Plage d'entrée de chaque entrée sélectionnée par des court-circuiteurs accessibles de l'extérieur du module
- Interface directe à une carte CEAR3 d'un PES3
- Précision : $\pm 1\%$
- Plage d'opération : 5°C à 55°C
- Isolation de chaque entrée : 2800Vcc
- Boîtier métallique robuste et compact compatible avec bâti conventionnel 19 pouces



Vue avant



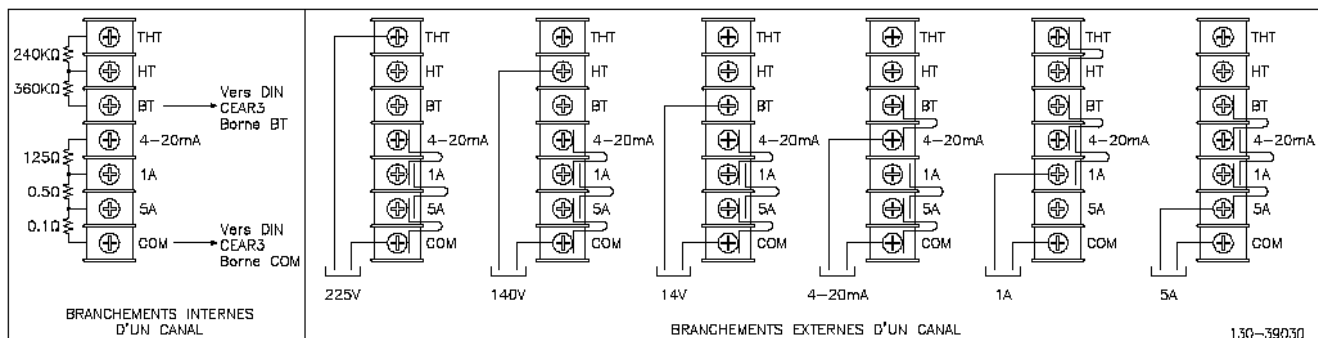
Vue arrière

SPÉCIFICATIONS ÉLECTRIQUES		MS16-2UM-THT
NOMBRE D'ENTRÉES		16
PLAGES D'ENTRÉE		
THT	Tension 225 V c.a. / ± 320 V crête	
HT	Tension 140 V c.a. / ± 200 V crête	
BT	Tension 14 V c.a. / ± 20 V crête	
BT	Tension 1,75 V c.a. / ± 2,5 V crête	
4 à 20mA	Courant 4 à 20 mA c.c.	
1A	Courant 1 A c.a.	
5A	Courant 5 A c.a.	
RÉSISTANCE SHUNT UTILISÉE POUR LA PLAGE D'ENTRÉE COURANT 0 À 20 MA C.C.		
Valeur de la résistance shunt		125 Ω
Courant nominal (In)		20 mA c.c.
Courant permanent maximum		20 mA c.c.
Courant maximum mesurable		20 mA c.c.
Précision		± 1 % de 20 mA c.c. à température fixe ± 1,5 % de 20 mA c.c. de 5 °C à 55 °C
RÉSISTANCE SHUNT UTILISÉE POUR LA PLAGE D'ENTRÉE COURANT 1 A C.A.		
Valeur de la résistance shunt		0,6 Ω
Courant nominal (In)		1 A c.a.
Courant permanent maximum		1 A c.a.
Surcharge maximale admissible		20 A c.a. pendant 1 seconde 100 A c.a. pendant 16,6 millisecondes
Courant maximum mesurable	Échelle 2 In	± 4,167 A crête
	Échelle 20 In	± 33,33 A crête
Précision	Échelle 2 In	± 1 % de 2 A c.a. à température fixe ± 1,5 % de 2 A c.a. de 5 °C à 55 °C
	Échelle 20 In	± 1 % de 20 A c.a. à température fixe ± 1,5 % de 20 A c.a. de 5 °C à 55 °C
RÉSISTANCE SHUNT UTILISÉE POUR LA PLAGE D'ENTRÉE COURANT 5 A C.A.		
Valeur de la résistance shunt		0,1 Ω
Courant nominal (In)		5 A c.a.
Courant permanent maximum		5 A c.a.
Surcharge maximale admissible		100 A c.a. pendant 1 seconde 500 A c.a. pendant 16,6 millisecondes
Courant maximum mesurable	Échelle 2 In	± 25 A crête
	Échelle 20 In	± 200 A crête
Précision	Échelle 2 In	± 1 % de 10 A c.a. à température fixe ± 1,5 % de 10 A c.a. de 5 °C à 55 °C
	Échelle 20 In	± 1 % de 100 A c.a. à température fixe ± 1,5 % de 100 A c.a. de 5 °C à 55 °C

SPÉCIFICATIONS ÉLECTRIQUES (SUITE)		MS16-2UM-THT
CONFIGURATION DE L'ENTRÉE DE LA CEAR3 POUR CHACUNE DES PLAGES D'ENTRÉE ¹		
Tension 225 V c.a. (THT)		± 20 V c.c. (mode tension)
Tension 140 V c.a. (HT)		± 20 V c.c. (mode tension)
Tension 14 V c.a. (BT)		± 20 V c.c. (mode tension)
Tension 1,75 V c.a. (BT)		± 2,5 V c.c. (mode courant)
Courant 4 à 20 mA c.c.		± 2,5 V c.c. (mode courant)
Courant 1 A c.a.	Échelle 2 In	± 2,5 V c.c. (mode courant)
	Échelle 20 In	± 20 V c.c. (mode tension)
Courant 5 A c.a.	Échelle 2 In	± 2,5 V c.c. (mode courant)
	Échelle 20 In	± 20 V c.c. (mode tension)
CONNECTEUR		
Type		Bloc terminal
Calibre des fils		12AWG à 24AWG par l'utilisation de cosse serties
Mise à la terre (MALT)		Cosse de mise à la terre, calibre 6AWG à 14AWG
AUTRES		
Isolation		Chacune des entrées est isolée par rapport aux autres ainsi que par rapport à la mise à la terre (2800Vcc)
Sélection de la plage d'entrée		Court-circuiteurs et connexions différentes sur les blocs terminaux
SPÉCIFICATIONS ENVIRONNEMENTALES		
Température d'opération		5 °C à 55 °C (41 °F à 131 °F)
Humidité relative		0% à 95% sans condensation
SPÉCIFICATIONS MÉCANIQUES		
		MS16-2UM
Hauteur		2UM
Dimensions (H x L x P) incluant le support de câbles		88,10 mm x 482,6 mm x 419,5 mm (3,469 po x 19,00 po x 16,52 po)
Poids		4,75 kg (10,5 lb)
Fixation		Bâti conventionnel de 19 pouces
Matériel		Aluminium
Couleur et finition		Face avant peinte noire, autres faces brossées, fini Alodine 1500 claire, sérigraphie noire
SPÉCIFICATIONS DES ESSAIS		
Résistance à la combustion		CEI 60695-2-2, UL 94V-0, UL 94V-1
Rigidité diélectrique		CEI 60255-5
Tension de choc		CEI 60255-5 (±5kV)
Essais de chaleur sèche		CEI 68-2-2

¹ Seules les entrées basse tension (BT) de la carte CEAR3 sont utilisées avec le module de résistances shunts, indépendamment des plages d'entrées sélectionnées. L'entrée BT d'une carte CEAR3 peut être configurée pour accepter une tension de ± 2,5 V c.c. (mode courant) ou une tension de ± 20 V c.c. (mode tension).

CONFIGURATION D'UNE DES ENTRÉES DU MODULE MS16-2UM-THT



Notes :

Pour des signaux d'entrée de 14 V c.a. ou de $\pm 1,75$ V c.a., l'entrée du module de résistances shunts utilisée présente la même configuration (14V ci-dessus). Seule la configuration de la carte CEAR3 change.

POUR COMMANDER

DESCRIPTION	NIG (NUMÉRO D'IDENTIFICATION GENTEC)
MODULE DE RÉSIDENCES SHUNTS	
Modèle MS16-2UM-THT Module 16 canaux, hauteur 2UM, supportant les plages d'entrées 225 V c.a., 140 V c.a., 14 V c.a., 1,75 V c.a., 4 à 20 mA c.c., 1 A c.a., 5 A c.a.	100-39226-00
CÂBLES ET CONNECTEURS DIVERS	
Ensemble câble-connecteurs pré-câblé CEAR3-BT Câble muni d'un connecteur CFVA à chaque extrémité permettant de relier les entrées basse tension (BT) d'une carte CEAR3 directement à un module de résistances shunts. Longueur du câble : XX mètres.	100-37756-XX
DOCUMENTATION	
Manuel d'installation, d'opération et d'entretien (MIOE) Notice technique complète imprimée incluant un disque compact	121-39338